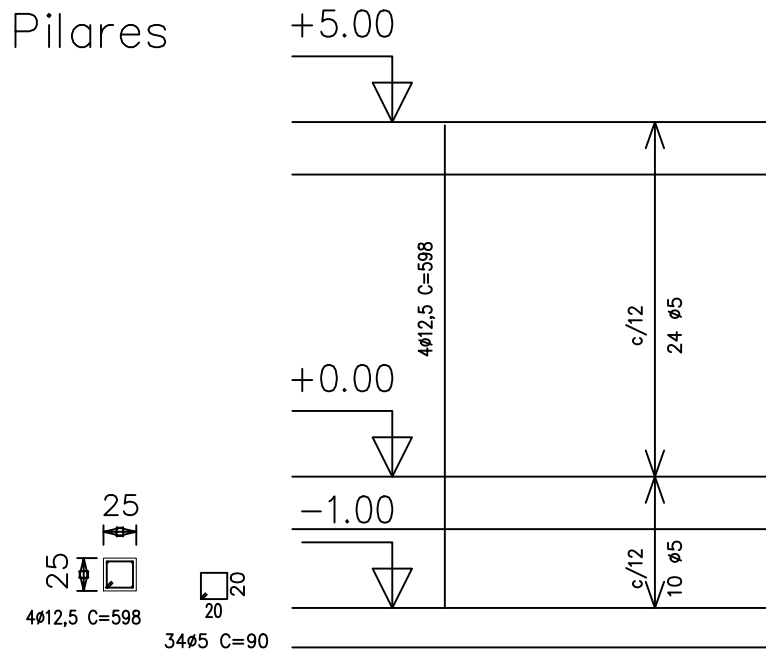


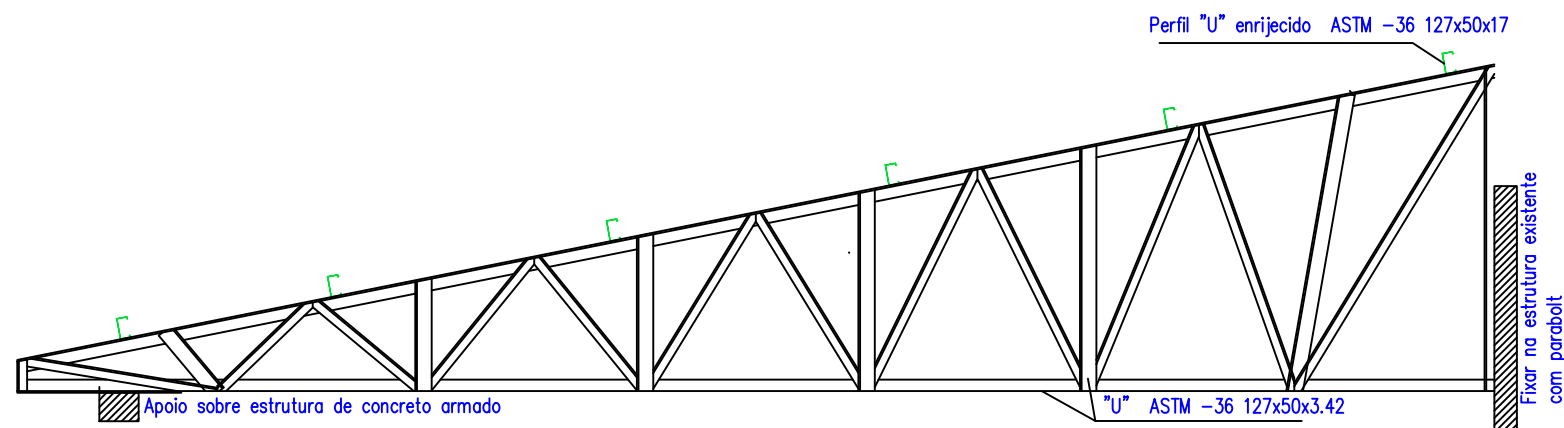
SAPATA PADRÃO PARA
TODOS OS PILARES
X 22 UNIDADES


Resumo Aço Spatas	Comp. total (m)	Peso+5% (kg)	Total
CA-50-A Ø8	176,00	73,00	73,00
Total			73,00

Pilares



Resumo Aço Pilares	Comp. total (m)	Peso (kg)	Total
CA-50-A Ø12,5	526.24	506.77	506.77
CA-60-B Ø5.0	673.20	103.67	103.67
Total			610.44



 <p>Lagoa dos Três Cantos PREFEITURA MUNICIPAL</p> <p>Rua Ervino Petry Lagoa dos Tres Cantos - RS CEP: 99495-000 Fone: (54) 3392-1083</p>		Obra:	REVITALIZAÇÃO DO PARQUE MUNICIPAL DE EVENTOS
		Prancha:	Projeto Estrutural
<p>Proprietário:</p> <p>Sergio Antonio Lasch Prefeito Municipal</p>		Endereço:	Rua Rodolfo Beutler
		Município:	Lagoa dos Tres Cantos - RS
<p>Resp. Técnico:</p> <p>César Dobler Fink Engº Civil e Seg do Trabalho CREA RS123162D</p>		Mat. Terreno:	5.242
		Escala:	1:00
<p>Área:</p> <p>884,00 m²</p>		Prancha:	Es 1/1
		Data:	