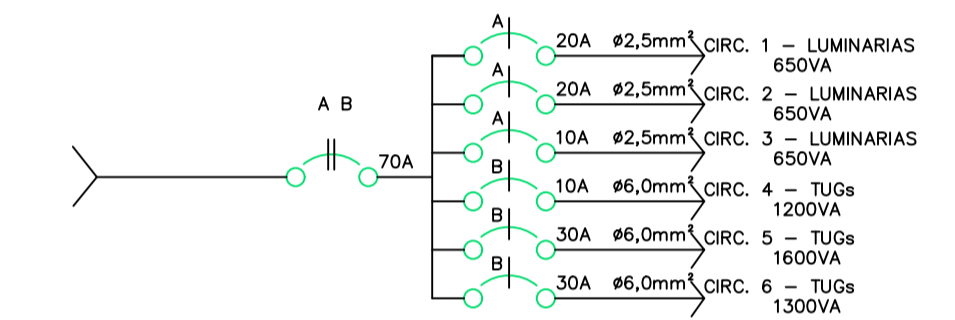


CIRCUITO (R/F)	LÂMPADAS (W)	TOMADAS (W)	TOTAL (W)	CORRENTE (A)	TIPO	PROTEÇÃO	CONDUTOR (Ø mm²)	TERRA (Ø mm²)	EQUILÍBRIO DE FASES	
						NÚMERO DE PÓLOS				CORRENTE NOMINAL
1	650		650	2,95	DTM	1	20	2 Ø 2,5	R	
2	650		650	2,95	DTM	1	20	2 Ø 2,5	R	
3	650		650	2,95	DTM	1	20	2 Ø 2,5	R	
4		1200	1200	5,45	DTM	1	30	2 Ø 6,0	1 Ø 6,0	
5		1600	1600	7,27	DTM	1	30	2 Ø 6,0	1 Ø 6,0	
6		1300	1300	5,90	DTM	1	30	2 Ø 6,0	1 Ø 6,0	
CARGA PREVISTA			6050	15,92	DR		70	2 Ø 10,0	1 Ø 10,0	RS

02 QUADRO DE CARGAS



03 DIAGRAMA UNIFILAR GERAL

LEGENDA

- Circ- [Symbol] x20 W Ponto de luz LED
- [Symbol] Eletroduto que desce
- [Symbol] Eletroduto que sobe
- [Symbol] Ponto de tomada
- [Symbol] CD Centro de distribuição
- [Symbol] Conductor fase
- [Symbol] Conductor neutro
- [Symbol] Conductor retorno
- [Symbol] Conductor terra

01 PLANTA BAIXA  
PROJETO ELÉTRICO



Lagoa dos Três Cantos

PREFEITURA MUNICIPAL

Rua Ervino Petry  
Lagoa dos Tres Cantos - RS  
CEP: 99495-000

Fone: (54) 3392-1083

Proprietário:

Resp. Técnico:

Sergio Antonio Lasch  
Prefeito Municipal

César Dobler Fink  
Engº Civil e Seg do Trabalho  
CREA RS1231620

Obra: REVITALIZAÇÃO DO PARQUE MUNICIPAL DE EVENTOS

Prancha: PROJETO ELETRICO

Endereço: Rua Rodolfo Beutler

Município: Lagoa dos Tres Cantos - RS

Mat. Terreno: 5.242

Escala: 1:00

Área: 884,00 m²

Data: Dez / 2021

Prancha:

E

1/1